

OPI Series

Professional Installation Speakers
Altavoces de Instalación Profesionales



User Manual
Manual de Usuario

Technical Data

OPI40T

Tweeter	1" (25 mm) Silk soft dome
Woofers	4.5" (115 mm) Graphite Cone, Rubber Surround
Frequency Range +/-3 dB	75 Hz - 20 kHz
Power Handling RMS	60 W program, 40 W (IEEE 219) With transformer: 40 W program, 30 W (IEEE 219)
Sensitivity	86 dB
Coverage	H:100° – V:60°
Taps	N/A Transformer: 8 Ω, 0, 30 W, 15 W, 7.5 W, 3.75 W
Impedance	8 Ω
Termination	Standard rotatory connector
Attachment	Brackets, waterproof cover
Dimensions (H x W x D)	230 x 155 x 148 mm (9.05" x 6.10" x 5.82")
Weight	2.1 kg (4.63 lb)
Housing Material	ABS
Certifications	IP66 waterproof speaker

OPI60T

Tweeter	1" (25 mm) Silk soft dome
Woofers	6.5" (165 mm) Graphite Cone, Rubber Surround
Frequency Range +/-3 dB	57 Hz - 20 kHz
Power Handling RMS	100 W program, 60 W (IEEE 219) With transformer: 60 W program, 30 W (IEEE 219)
Sensitivity	89 dB
Coverage	H:100° – V:60°
Taps	N/A Transformer: 8 Ω, 0, 40 W, 20 W, 10 W, 5 W
Impedance	8 Ω
Termination	Standard rotatory connector
Attachment	Brackets, waterproof cover
Dimensions (H x W x D)	285 x 195 x 180 mm (11.22" x 7.67" x 7.08")
Weight	3.24 kg (7.14 lb)
Housing Material	ABS
Certifications	IP66 waterproof speaker

OPI80T

Tweeter	0.5" (13 mm) Silk soft dome
Woofers	8" (203 mm) Graphite Cone, Rubber Surround
Frequency Range +/-3 dB	56 Hz - 20 kHz
Power Handling RMS	140 W program, 80 W (IEEE 219) With transformer: 80 W program, 50 W (IEEE 219)
Sensitivity	90 dB
Coverage	H:130° – V:90°
Taps	N/A Transformer: 8 Ω, 0, 50 W, 25 W, 12.5 W, 6.25 W
Impedance	8 Ω
Termination	Standard rotatory connector
Attachment	Brackets, waterproof cover
Dimensions (H x W x D)	360 x 245 x 230 mm (14.17" x 9.64" x 9.05")
Weight	4.5 kg (9.9 lb)
Housing Material	ABS
Certifications	IP66 waterproof speaker

Unpacking

OPI speaker follows a strict quality control regimen and all factory-sealed products leave the facility in perfect condition. If there are any damages visible or concealed they have occurred in handling and must be reported immediately to your authorized dealer.

Carefully remove the speaker from the box, take caution as the size often deceives the actual weight. Save all custom cartons and packaging foams for future use. They are rather expensive and may come in handy for future upgrades.

Pack contents:

- 1 speaker
- 1 mounting bracket
- 1 user manual

Speaker Position

OPI speakers are perfect for patios, decks, swimming pool decks, porches or any other place where exposure to the elements makes conventional loudspeaker usage unsuitable.

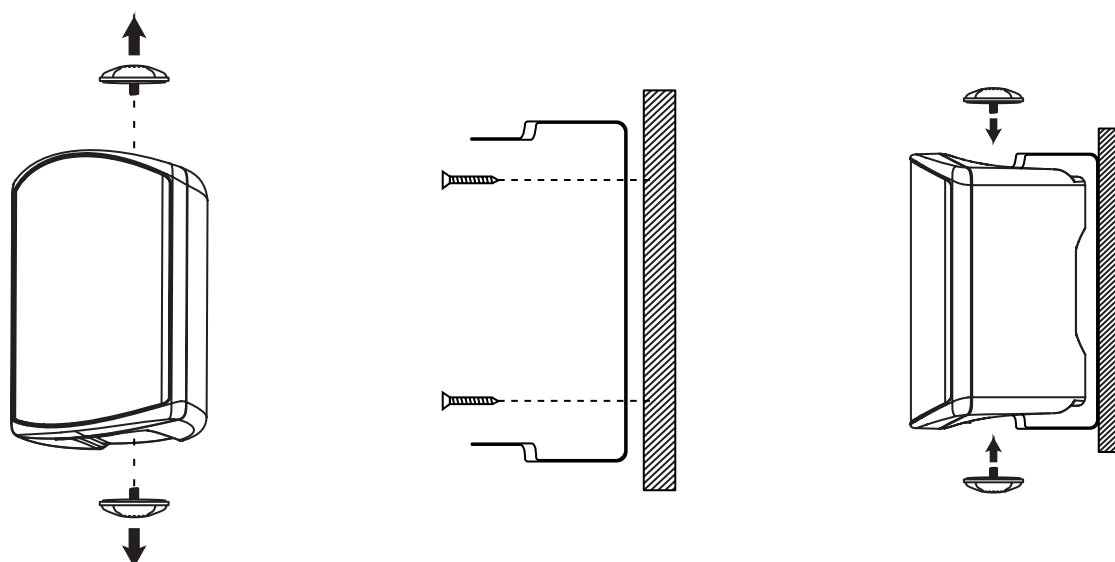
To achieve the best performance from your speakers, place the pair on the same wall facing the listening area and space them six to fifteen feet apart.

For a higher quality stereo image, angle down, or toe in, the speakers toward the primary listening area. This is especially important in installations that place the speakers well above ear level. You can improve the bass rendering by placing the speakers in a corner or near a wall.

Installation

Each speaker is supplied with a weather-resistant "C" type mounting bracket. This bracket attach to the speaker with the supplied knobs that thread onto the top and bottom studs protruding from the cabinet. This allows the speaker to be angled to the left or right when mounted vertically, or up and down when mounted horizontally.

After determining the desired location and orientation of your speakers, remove the bracket from the loudspeaker and use it as a template to mark the location of the mounting holes. Check the alignment of the holes with a torpedo level before drilling the pilot hole.



Affix the speaker to the bracket with the supplied knobs. Be sure to leave enough clearance between the end of the bracket and any adjacent wall or ceiling for installation of the knobs, point the speaker toward the listening area.

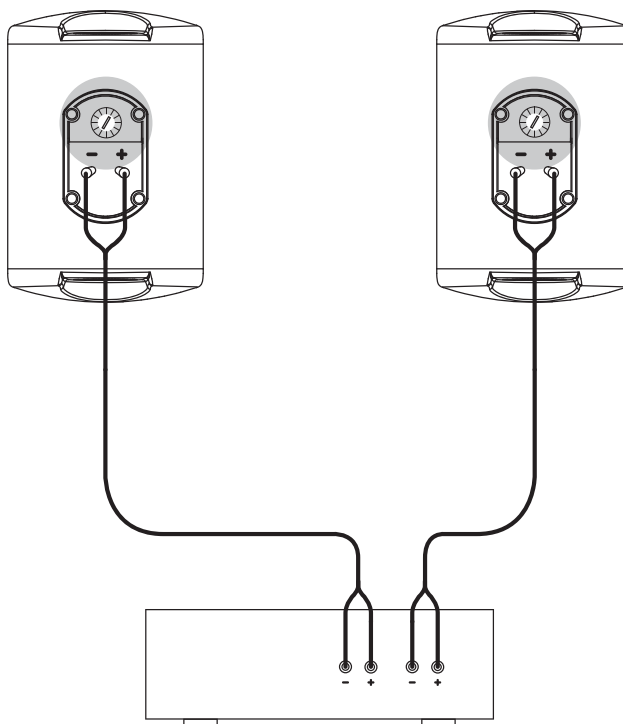
If you are not sure about the material or strength of the wall or ceiling, please contact your authorized dealer or installer to avoid any damage.

WARNING Choose dowels according to your wall or ceiling material (wood, concrete...) that can support the weight of the speaker. We highly recommend the use of a torpedo level in order to check the good alignment (vertical or horizontal) of the speaker.

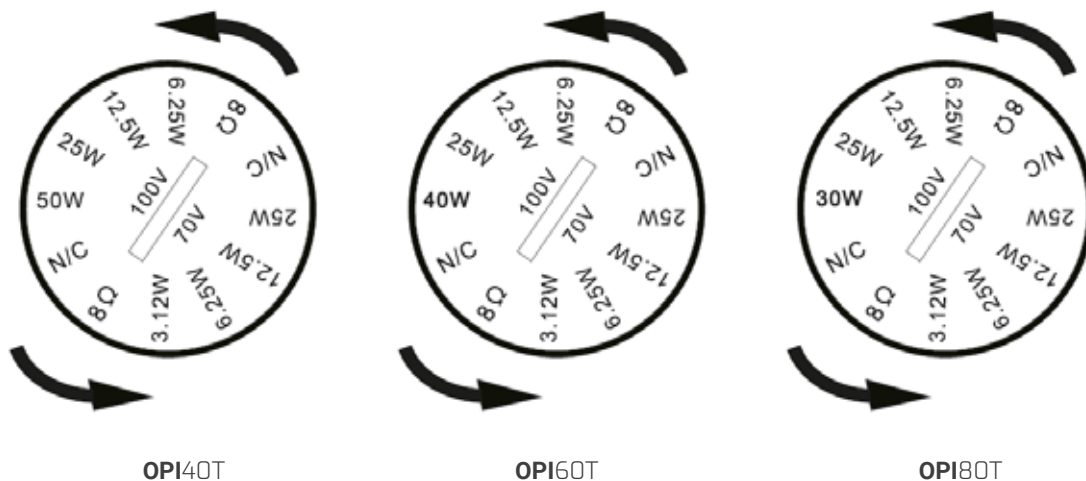
Connections

Connect the speaker terminals to the matching terminals of your amplifier:

the "+" of the speaker (red) with the "+" of the amplifier, and the "-" of the speaker (black) with the "-" of the amplifier.



Speaker terminals:







Use

The speakers require a run-in period before they deliver their best performance. They must get adapted to the temperature and humidity conditions of their environment. This breaking-in period depends on the encountered conditions and can last several weeks. However, you can shorten this period by letting your loudspeakers operate for about twenty hours at moderate volume, playing standard musical programmes.

WARNING Long sun and/or bad weather exposure can damage your speakers. We recommend placing the speakers in a sheltered location (under a canopy for instance) and to remove them in the winter. Although these speakers have been designed to be weather-resistant, they are not suitable for complete immersion in water.

Warnings

- Read this document thoroughly, follow all safety warnings and keep it for future reference.
-  • The exclamation mark inside a triangle indicates that whatever repairing and component replacement operations must be done by qualified and authorized personnel.
- No user serviceable parts inside.
- Only use accessories tested and approved by **IDEA** and supplied by the manufacturer or an authorized dealer.
- Installations, rigging and suspension operations must be done by qualified personnel.
- Only use accessories specified by **IDEA**, complying with maximum loads specifications and following local safety regulations.
-  • Read the specifications and connection instructions before proceeding to connect the system and use only cabling supplied or recommended by **IDEA**. Connection of the system should be done by qualified personnel.
- Professional sound reinforcement systems can deliver high SPL levels that may result in hearing damage. Do not stand close to the system while in use.
-  • Loudspeakers produce magnetic field even while they are not in use or even when disconnected. Do not place or expose loudspeakers to any device that is sensitive to magnetic fields such as television monitors or data storage magnetic material.
- Disconnect the equipment during lightning storms and when it is not to be used for a long time.
- Do not expose this device to rain or moisture.
- Do not place any objects containing liquids, such as bottles or glasses, on the top of the unit. Do not splash liquids on the unit.
- Clean with a wet cloth. Do not use solvent-based cleaners.
- Regularly check the loudspeaker housings and accessories for visible signs of wear and tear, and replace them when necessary.
- Refer all servicing to qualified service personnel.
-  • This symbol on the product indicates that this product should not be treated as household waste. Follow local regulation for recycling of electronic devices.
- **IDEA** declines any responsibility from misuse that may result in malfunction or damage of the equipment.

Warranty

- All **IDEA** products are guaranteed against any manufacturing defect for a period of 5 years from date of purchase for acoustical parts and 2 years from date of purchase for electronic devices.
- The guarantee excludes damage from incorrect use of the product.
- Any guarantee repair, replacement and servicing must be exclusively done by the factory or any of authorized service centres.
- Do not open or intend to repair the product; otherwise servicing and replacement will not be applicable for guarantee repair.
- Return the damaged unit, at shipper's risk and freight prepaid, to the nearest service centre with a copy of the purchase invoice in order to claim guarantee service or replacement.

Datos Técnicos

OPI40T	
Tweeter	1" (25 mm) Cúpula suave de seda
Woofers	4.5" (115 mm) Cono de grafito, borde de goma
Rango de Frecuencia +/-3 dB	75 Hz - 20 kHz
Potencia Admisible RMS	60 W programa, 40 W (IEEE 219) Con transformador: 40 W programa, 30 W (IEEE 219)
Sensibilidad	86 dB Cobertura
Cobertura	H:100° - V:60°
Taps	N/A Transformador: 8 Ω, 0, 30 W, 15 W, 7.5 W, 3.75 W
Impedancia	8 Ω
Bornes	Conector rotatorio estándar
Características incluidas	Brackets, carcasa resistente al agua
Dimensiones (Al x An x P)	230 x 155 x 148 mm (9.05" x 6.10" x 5.82")
Peso	2.1 kg (4.63 lb)
Material de la carcasa	ABS
Certificaciones	IP66 altavoz resistente al agua

OPI60T	
Tweeter	1" (25 mm) Cúpula suave de seda
Woofers	6.5" (165 mm) Cono de grafito, borde de goma
Rango de Frecuencia +/-3 dB	57 Hz - 20 kHz
Potencia Admisible RMS	100 W programa, 60 W (IEEE 219) Con transformador: 60 W programa, 30 W (IEEE 219)
Sensibilidad	89 dB
Cobertura	H:100° - V:60°
Taps	N/A Transformador: 8 Ω, 0, 40 W, 20 W, 10 W, 5 W
Impedancia	8 Ω
Bornes	Conector rotatorio estándar
Características incluidas	Brackets, carcasa resistente al agua
Dimensiones (Al x An x P)	285 x 195 x 180 mm (11.22" x 7.67" x 7.08")
Peso	3.24 kg (7.14 lb)
Material de la carcasa	ABS
Certificaciones	IP66 altavoz resistente al agua

OPI80T	
Tweeter	0.5" (13 mm) Cúpula suave de seda
Woofers	8" (203 mm) Cono de grafito, borde de goma
Rango de Frecuencia +/-3 dB	56 Hz - 20 kHz
Potencia Admisible RMS	140 W programa, 80 W (IEEE 219) Con transformador: 80 W programa, 50 W (IEEE 219)
Sensibilidad	90 dB
Cobertura	H:130° - V:90°
Taps	N/A Transformador: 8 Ω, 0, 50 W, 25 W, 12.5 W, 6.25 W
Impedancia	8 Ω
Bornes	Conector rotatorio estándar
Características incluidas	Brackets, carcasa resistente al agua
Dimensiones (Al x An x P)	360 x 245 x 230 mm (14.17" x 9.64" x 9.05")
Peso	4.5 kg (9.9 lb)
Material de la carcasa	ABS
Certificaciones	IP66 altavoz resistente al agua

Desembalaje

Los altavoces de la serie **OPI** siguen un estricto control de calidad y todos los productos salen de la fábrica en perfecto estado. Si hay algún daño visible o este sucede durante su manipulación, debe ser informado a su distribuidor autorizado.

Retire cuidadosamente el altavoz de la caja, prestando atención al hecho de que el tamaño del mismo puede dar una idea inexacta de su peso. Conserve todo el embalaje incluidas las protecciones de espuma para un uso futuro, son costosas y pueden resultar útiles en futuras ocasiones.

Contenido de la caja:

- 1 altavoz
- 1 bracket para instalación
- 1 manual de usuario.

Colocación del altavoz

La serie **OPI** es ideal para patios, terrazas, porches y demás entornos donde los altavoces convencionales no son adecuados debido a las condiciones del entorno.

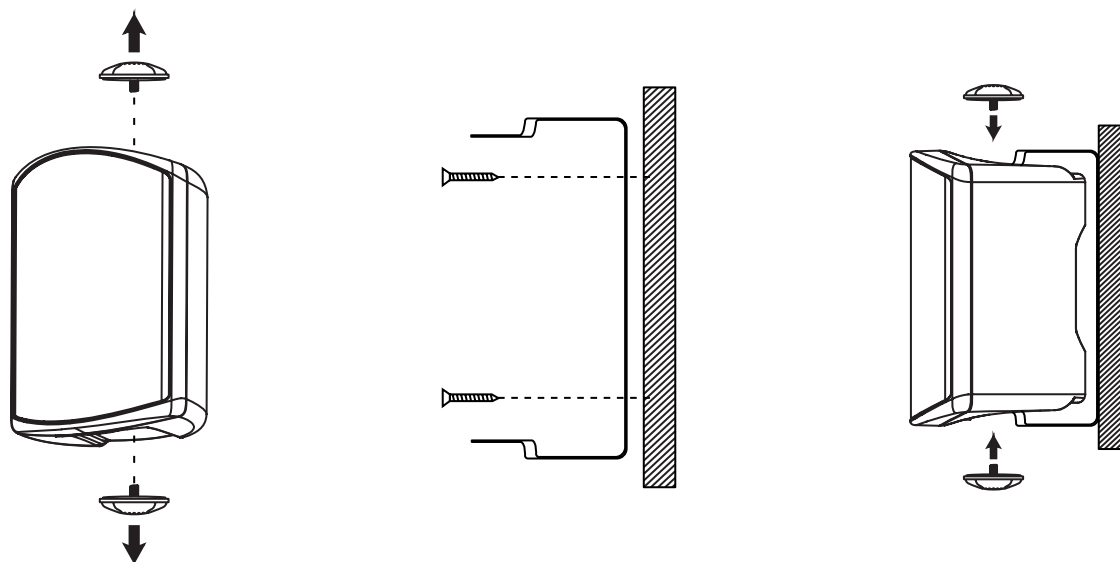
Para obtener el mejor rendimiento de sus altavoces, coloque una pareja en la pared, de cara a la zona de escucha, separados unos 4.5 metros.

Para una mayor calidad de sonido estéreo, inclínelo hacia abajo hacia la zona de escucha principal. Esto es especialmente importante en instalaciones donde los altavoces están muy por encima de la altura del oído. Se puede mejorar el rendimiento de bajos colocando los altavoces en una esquina o cerca de una pared.

Instalación

Cada equipo se suministra con bracket de instalación en C, apto para exteriores. Este bracket se ancla a los altavoces con los fijadores incluidos, que se fijan en las roscas superior e inferior del gabinete. Ello permite orientar el altavoz a la izquierda o a la derecha cuando se instala en vertical, o hacia arriba o hacia abajo si se instala en horizontal.

Después de decidir la colocación y orientación deseadas, quite el bracket del altavoz y úselo como plantilla para marcar los agujeros de instalación. Compruebe la alineación de los agujeros con un nivel antes de perforar los mismos.



Fije el altavoz al bracket con los fijadores suministrados. Asegúrese de que deja suficiente holgura entre el extremo del bracket y cualquier pared o techo adyacente para instalar los fijadores. Oriente el altavoz hacia la zona de escucha.

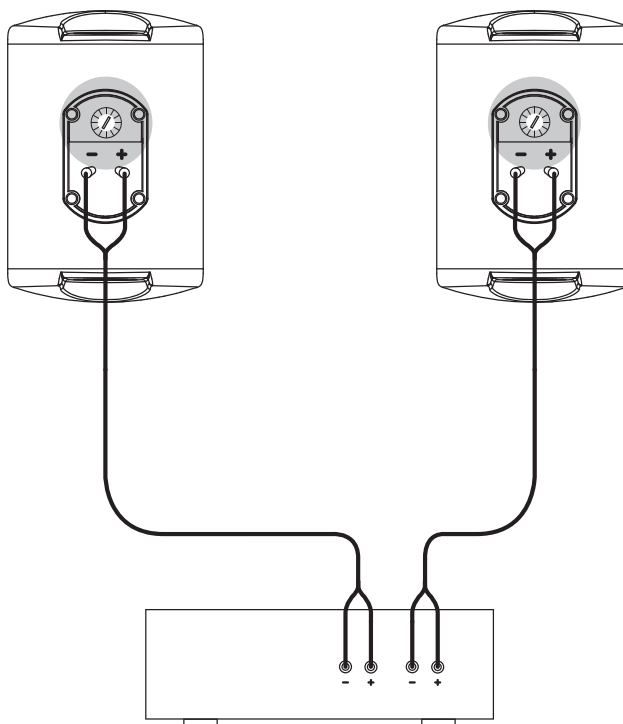
Si no está seguro del material o la resistencia del techo o pared, por favor, contacte con su instalador o distribuidor autorizado para evitar daños.

ADVERTENCIA Elija las clavijas en función del material de la pared o techo (madera, cemento, etc.) que deben soportar el peso del altavoz. Se recomienda encarecidamente el uso de un nivel para comprobar la correcta alineación (vertical u horizontal) del altavoz.

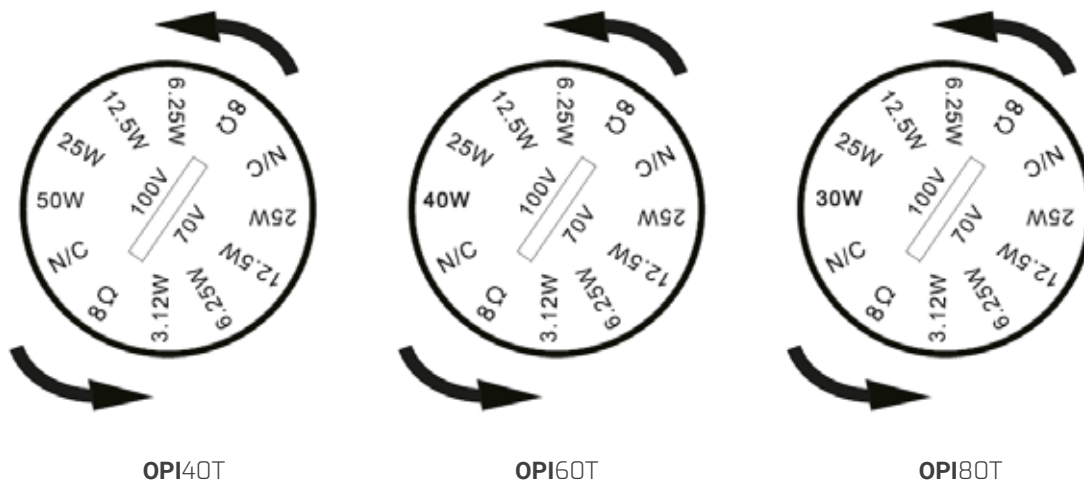
Conexiones

Conecte los bornes del altavoz con los correspondientes bornes del amplificador.

El "+" del altavoz (rojo) con el "+" del amplificador, y el "-" del altavoz (negro) con el "-" del amplificador.



Bornes del altavoz:



Uso

El altavoz requiere un periodo de adaptación antes de funcionar al mejor rendimiento. Debe adaptarse a la temperatura y humedad del entorno. Este tiempo de adaptación depende de las condiciones y puede durar varias semanas. Sin embargo, este tiempo se puede acortar haciendo funcionar el altavoz durante 24 horas a un volumen moderado, reproduciendo programas musicales estándar.

ADVERTENCIA La exposición prolongada al sol y/o al mal tiempo puede dañar los altavoces. Recomendamos colocar los altavoces en una ubicación resguardada (bajo un toldo, por ejemplo) y quitarlos durante el invierno. Aunque estos altavoces han sido diseñados para resistir las inclemencias del tiempo, no son aptos para su completa inmersión en el agua.

Advertencias

- Lea completa y cuidadosamente este documento, siga las instrucciones de seguridad indicadas y consérvelo como futura referencia.
- ⚠ El signo de exclamación en un triángulo indica que, por razones de seguridad, la reparación y sustitución de componentes debe ser realizada por personal cualificado y autorizado.
- No existen partes ajustables por el usuario en el interior de este equipo.
- Use únicamente accesorios especificados por **IDEA** o suministrados por el fabricante o distribuidor autorizado.
- ⚡ Antes de proceder a la conexión del sistema, revise las especificaciones e instrucciones de uso. La conexión del equipo debe realizarse con el cableado especificado por **IDEA** o, en su caso, por técnicos cualificados.
- Los sistemas de altavoces profesionales pueden causar niveles de presión acústica perjudiciales para la salud humana. Nunca permanezca cerca de altavoces que funcionan a un nivel alto.
- ⚠ Los altavoces emiten campos magnéticos incluso cuando no están en funcionamiento e incluso desconectados. Cuando instale y transporte el equipo, compruebe que no interfiere con objetos y aparatos sensibles a campos magnéticos.
- Desconecte el altavoz durante tormentas eléctricas o cuando no sea usado por periodos de tiempo largos.
- Limpie con un paño seco. No use limpiadores con disolventes.
- Compruebe regularmente las cajas y los accesorios de los altavoces por si presentan signos visibles de desgaste o deterioro, y sustitúyalos cuando sea necesario.
- El servicio de mantenimiento y reparación debe efectuarse únicamente por personal calificado y autorizado.
- ♻ Este símbolo indica que el presente producto no puede ser tratado como residuo doméstico normal, sino que debe entregarse en el correspondiente punto de recogida de equipos eléctricos y electrónicos.
- **IDEA** declina toda responsabilidad en caso de accidentes derivados de una utilización del aparato no conforme a las presentes instrucciones de uso.

Garantía

- Todos los productos **IDEA** están garantizados frente a cualquier defecto de fabricación durante un período de 5 años desde la fecha de compra para partes acústicas y mecánicas y durante 2 años desde la fecha de compra para los componentes electrónicos.
- La garantía excluye cualquier daño causado por el uso incorrecto del producto.
- Las reparaciones, cambios y ajustes sujetos a esta garantía deben ser realizados exclusivamente en fábrica o en cualquier centro de reparación autorizado.
- No abra ni intente reparar el producto por su cuenta ya que, si así fuese, la garantía del producto quedará automáticamente cancelada.
- Para hacer efectiva la garantía, envíe la unidad defectuosa al centro de reparación más próximo (costes y responsabilidad del envío a cargo del remitente) incluyendo una copia de la factura.



I MÁS D ELECTROACÚSTICA SL

Pol. A Trabe 19-20, 15350 – Cedeira, A Coruña (España)

Tel. +34 881 545 135

www.ideaproaudio.com

info@ideaproaudio.com

Specifications and product appearance may be subject to change without notice.

Las especificaciones y apariencia del producto pueden estar sujetas a cambios.

IDEA_OPI-Series_User Manual_BIL_v1.2 | 04 - 2021